

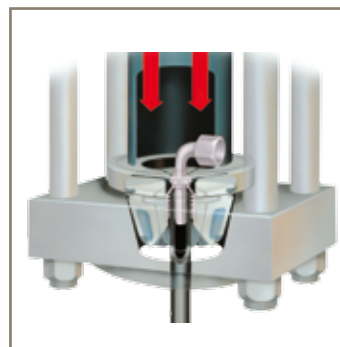


aerospace  
climate control  
electromechanical  
filtration  
fluid & gas handling  
hydraulics  
pneumatics  
process control  
sealing & shielding



## Vyrábějte si hadice s koncovkami sami

na lisech Parkrimp® *No-Skive* sami



ENGINEERING YOUR SUCCESS.

# DownTime =



Poruchy hydraulického systému způsobují 35% až 65% prostojů mobilní techniky – velká část z nich právě kvůli relativně jednoduchým a levným hydraulickým hadicím.



Každá hadice nakonec selže, je jen otázkou času kdy. Když k tomu dojde, **závod s časem začíná!**

Náhrada hadic zakoupenou u nejbližšího prodejce	4 až 24 hodin	☹️
Pořizovací náklady takové hadice	100%	☹️
Náhrada hadic dodanou mobilním servisem	2 až 4 hodin	☹️
Pořizovací náklady takové hadicové montáže	300%	☹️
Vlastní výroba hadice pomocí lisu, hadic a koncovek Parkrimp® <i>No-Skive!</i>	1 až 2 hodin	😊
Pořizovací náklady takové hadice	70%	😊

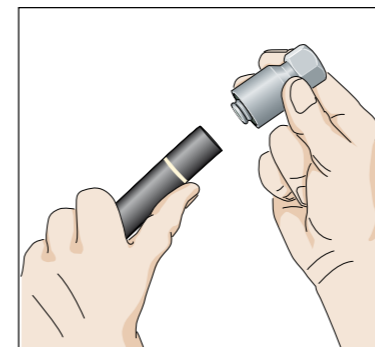
Zamyslete se:

- Způsobují Vám výpadky Vašich strojů finanční a časové ztráty?
- Musíte do nejbližší hadicové dílny dojíždět daleko?
- Musíte čekat dlouho na výrobu nové hadice s koncovkami?
- Musíte měnit hadice na Vašich strojích týdně nebo dokonce denně?
- Musíte měnit vadné hadice v noci, během víkendů nebo svátků?

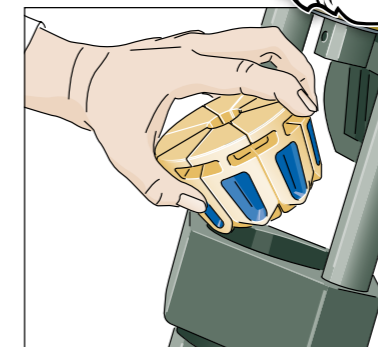
Pokud je na některou z uvedených otázek Vaše odpověď “ano”, potom jsou armovací lisy, hadice a koncovky **Parkrimp® No-Skive** nejlepším řešením Vašeho problému.



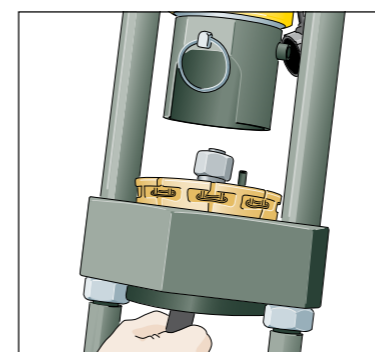
## Armovat hadice Parkrimp® *No-Skive* je tak snadné!



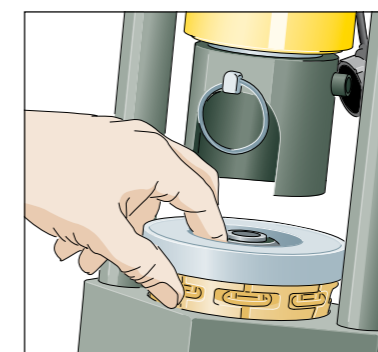
1. Označ na hadici délku zasunutí do koncovky. Zasuň hadici do koncovky až po tuto značku. Pokud je to potřeba navhči koncovku hydraulickým olejem.



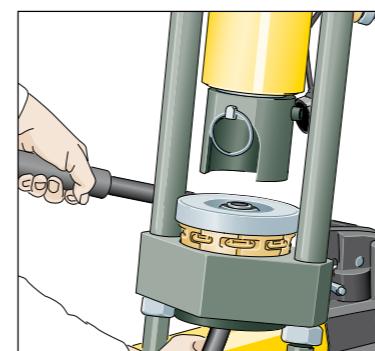
2. Uvolni razník vytažením blokovacího kolíku. Vlož lisovací čelisti do namazaného lůžka lisu a zkontroluj rovnoměrné rozdělení jednotlivých segmentů čelistí.



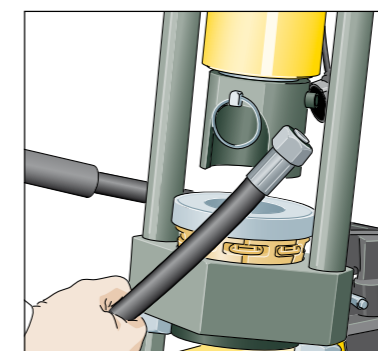
3. Hadici s koncovkou zasuň zespodu mezi čelisti lisu a usaď ji na doraz Parkalign uvnitř čelistí.



4. Nasad' kroužek čelistí.



5. Sklop razník do výchozí polohy a zajisti jej blokovacím kolíkem. Pumpuj až nadoraz, dokud kroužek čelistí kompletně nedosedne na základní desku.



6. Uvolni tlak a vytáhni hotovou hadici. Zkontroluj lisovací průměr!

## STAMP

Existuje 5 hlavních parametrů, které byste měli znát předtím, než začnete vyrábět hadici s koncovkami:

### Size (Velikost)

Správný rozměr hadice (vnitřní průměr) zabraňuje tlakovým ztrátám, přehřátí nebo zničení hydraulického systému.

### Teplota

Běžná pracovní teplota hydraulických hadic se pohybuje v rozmezí od -40 °C do +100 °C

(nebo až +125 °C). Pokud jsou používána média s nižšími či vyššími teplotami, vyberte speciální typ hadice - pryžové či termoplastické.

### Application (Použití)

Hydraulické hadice jsou používány v nejrůznějších podmínkách, které není jednoduché dostatečně charakterizovat.

### Médium

Pokud používáte v hydraulickém systému jiná média než běžný hydraulický olej, vždy ověřte jejich kompatibilitu s danou hadicí.

### Pressure (Tlak)

Pracovní tlak hydraulické montáže musí být vždy stejný nebo vyšší než je skutečný tlak v systému a to včetně všech tlakových špiček, rázů a pulsů způsobených daným použitím!

Tlaková odolnost systému je určena „nejslabším článkem v systému“, proto nezapomeňte zkontrolovat pracovní tlak koncovek!



Ukázkové video můžete shlédnout zde  
[youtu.be/ZiCrrYWX1as](https://youtu.be/ZiCrrYWX1as)



Navštivte prosím naše stránky  
[www.easy-crimping.com](http://www.easy-crimping.com)



## Armovací lisy KarryKrimp® 1 a KarryKrimp® 2

Přenosný, uživatelsky nenáročný lis na výrobu hadic s koncovkami. Optimální alternativa pro Vaše vlastní armování ze širokého výběru hadic a koncovek Parkrimp® *No-Skive*.

- Dostupné v přenosném nebo dílenském provedení
- Použití s ručním, pneumaticko-hydraulickým nebo elektrickým čerpadlem
- Doraz Parkalign® zajistí správnou polohu koncovky v čelistech při armování
- Zvýšená konstrukce pro snadné armování dlouhých koncovek

### 82CE-061L

KarryKrimp® 1 je určen pro armování následujících typů hadic

- s 1 nebo 2 ocelovými oplety o světlostech do DN31
- s textilním opletem o světlostech do DN31

**Koncovky série**  
26, 46, 48



KarryKrimp® 1 není vhodný pro vícespirálové hadice, dvoudílné či nerezové koncovky a pro sériovou výrobu hadic o světlostech DN19 a větších.

Rozměry	V 760 x Š 335 x H 330 mm
Hmotnost	28 kg

Lisy pod označením 82CE-061L a 85CE-061L obsahují lisovací hlavu, stojan lisu, propojovací hadici k čerpadlu a 2 kroužky čelistí.

**Parkrimp® *No-Skive***  
vyřeší problémy s  
prostoji Vašich strojů



Ideální pro  
malé dílny, opravy a  
servisní vozidla

### 85CE-061L

KarryKrimp® 2 je určen pro armování následujících typů hadic

- s 1 nebo 2 ocelovými oplety o světlostech do DN31
- s textilním opletem o světlostech do DN31
- se 3 ocelovými oplety do světlosti DN25
- 4-vrstvé vícespirálové hadice do světlosti DN25
- vícespirálové hadice Compact Spiral do světlosti DN19

**Koncovky série**  
26, 46, 48, 70, 71, 73, 77, 78

KarryKrimp® 2 není vhodný pro armování dvoudílných koncovek.

Rozměry	V 805 x Š 340 x H 350 mm
Hmotnost	46 kg

Navštivte prosím naše stránky  
[www.easy-crimping.com](http://www.easy-crimping.com)



## Armovací lisy Parkrimp® 2 83CE-083U

Lis s pevně uchyceným podstavcem pro všechny typy hadic Parkrimp® *No-Skive* o světlostech od DN6 do DN51 a to včetně 4 a 6-vrstvých vícespirálových hadic.

Doraz Parkalign® zajistí správnou polohu koncovky v čelistech při armování

Parkrimp® 2 je určen pro armování následujících typů hadic

- s 1 nebo 2 ocelovými oplety o světlostech do DN51
- s textilním opletem o světlostech do DN51
- se 3 ocelovými oplety do světlosti DN25
- 4 a 6-vrstvé vícespirálové hadice do světlosti DN51
- vícespirálové hadice Compact Spiral do světlosti DN51



Ideální pro  
dílny a opravy.  
Armování ocelových i  
nerezových koncovek

Parkrimp® 2 není vhodný pro armování dvoudílných koncovek.

**Koncovky série**  
26, 46, 48, 70, 71, 73,  
76, 77, 78, 79, S6

Elektromotor	400 V / 4,4 kW / 8,9 A / 50 Hz
Rozměry	V 1170 x Š 530 x H 985 mm
Hmotnost	bez balení 370 kg s balením 430 kg
<b>Objednací číslo</b>	<b>83CE-083U</b>

## Parkrimp® Barevně rozlišené lisovací čelisti

- Vyloučení záměny velikosti čelistí
- Pevné spojení jednotlivých částí čelistí zamezuje jejich ztrátu či pomíchání
- Ideální stisk po celém obvodu 360°, zlepšuje spojení hadice s koncovkou
- Jednoduchý výběr podle barvy



vnitřní průměr hadice, světlota DN	sada lisovacích čelistí	série 26	série 46	série 48	Objednací číslo čelistí					
					série 70	série 71	série 73/78/79	série 76	série 77	série S6
-4 6	červená	80C-E04	80C-B04	80C-C04						
-5 8	fialová	80C-E05	80C-B05	80C-C05						
-6 10	žlutá	80C-E06	80C-B06	80C-C06	83C-D06	83C-D06				
-8 12	modrá	80C-E08	80C-B08	80C-C08	83C-D08	83C-D08			80C-CS08	
-10 16	oranžová	80C-E10	80C-B10	80C-C10	83C-D10	83C-D10			80C-CS10	
-12 20	zelená	80C-E12	80C-B12	80C-C12	83C-D12	83C-D12	83C-L12 nebo 80C-L12	83C-U12	80C-CS12	
-16 25	černá	80C-E16	80C-B16	80C-C16	83C-D16 nebo 83C-D16H	83C-D16 nebo 83C-D16H	83C-L16 nebo 80C-L16	83C-U16	83C-CS16	
-20 32	bílá	83C-E20	80C-B20	80C-C20 nebo 83C-C20H		83C-D20 nebo 83C-D20H	83C-L20		83C-CS20	
-24 40	červená	83C-E24		83C-C24		83C-D24	83C-L24			
-32 50	zelená	83C-E32		83C-C32		83C-D32	83C-L32			83C-L32

# Čerpadla

pro KarryKrimp® 1 a 2

## Ruční čerpadlo

**82C-2HP**  
Pro použití s lisem  
KarryKrimp® 1



Objednávací číslo	<b>82C-2HP</b>
Pracovní tlak	max. 70 MPa
Rozměry	D 530 x Š 121 x V 178 mm
Hmotnost	4,1 kg
Objem nádrže	900 cm <sup>3</sup>
Síla na páce	42 kg

## Ruční čerpadlo

**85CE-0HP**  
Pro použití s lisem  
KarryKrimp® 1  
KarryKrimp® 2



Objednávací číslo	<b>85CE-0HP</b>
Pracovní tlak	max. 70 MPa
Rozměry	D 560 x Š 150 x V 180 mm
Hmotnost	10,7 kg
Objem nádrže	2200 cm <sup>3</sup>
Síla na páce	35 kg

## Pneumaticko-hydraulické čerpadlo

**85C-0AP**  
Pro použití s lisem  
KarryKrimp® 1  
KarryKrimp® 2



Objednávací číslo	<b>85C-0AP</b>
Pracovní tlak	70 MPa
Rozměry	D 350 x Š 170 x V 210 mm
Hmotnost	8,2 kg
Objem nádrže	2080 cm <sup>3</sup>
Připojení vzduchu	air 1/4-18 NPTF thread

## Elektrické čerpadlo

**82CE-0EP**  
Pro použití s lisem  
KarryKrimp® 1  
KarryKrimp® 2



Objednávací číslo	<b>82CE-0EP</b>
Pracovní tlak	70 MPa s ručním ventilem 3/2
Rozměry	D 244 x Š 244 x V 362 mm
Hmotnost	10,0 kg
Objem nádrže	1900 cm <sup>3</sup>
Připojení	230 V / 50/60 Hz / 10 A

## Pneumaticko-hydraulické čerpadlo

**85CE-XAM**  
Pro použití s lisem  
KarryKrimp® 1  
KarryKrimp® 2  
Verze s ručním ovládáním  
**85CE-XA-LK1**



Objednávací číslo	<b>85CE-XAM</b>
Pracovní tlak	70 MPa
Rozměry	D 351 x Š 260 x V 152 mm
Hmotnost	8,8 kg
Objem nádrže	1000 cm <sup>3</sup>
Připojení vzduchu	1/4-18 NPTF
Připojení oleje	3/8-18 NPTF; 90° otočné

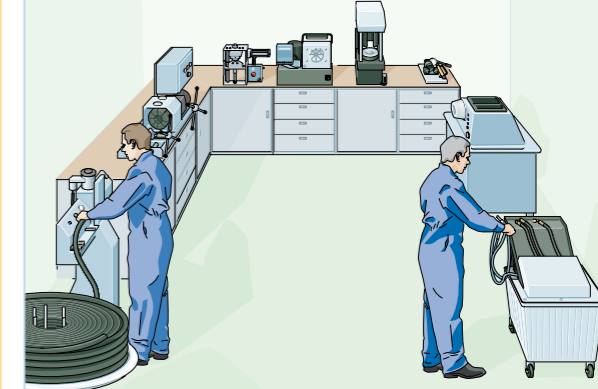
## Bench Power Unit

**85CE-1PE**  
Pro použití s lisem KarryKrimp® 1 a KarryKrimp® 2,  
Dílenská verze s  
rychlejšími lisovacími cykly  
pro vyšší produktivitu a se  
zvýšenou konstrukcí pro  
dlouhé kolenové koncovky.



Objednávací číslo	<b>85CE-1PE</b>
Pracovní tlak	70 MPa
Rozměry	D 425 x Š 525 x V 460 mm
Hmotnost	62 kg
Objem nádrže	8000 cm <sup>3</sup>
Připojení	230 V / 50/60 Hz / 10 A

# Další základní vybavení hadicové dílny



## Řezačka hadic

**EM 10.P**  
(přenosná 220V)  
určená pro hadice s 1  
ocelovým nebo textilním  
opletem do světlosti DN25  
nebo se 2 ocelovými oplety  
do světlosti DN19



Objednávací číslo	<b>EM 10.P</b>
Elektromotor	230 V 50/60 Hz / 1200 W / 6100 ot./min
Elektrická izolace	podle VDE KI.II 0740
Odrušení	podle VDE 0875
Řezací kotouč (hladký)	160 x 2,5 x 20 mm (HSS)
Rozměry	D 360 x Š 340 x V 310 mm
Hmotnost	8 kg

## Řezačka hadic

**TH 3-2-12VDC**  
(přenosná 12V)  
určená pro  
hadice s 1 nebo  
2 ocelovými nebo  
s textilními oplety  
do světlosti DN31  
nebo 4-vrstvé,  
vícespirálové hadice  
do světlosti DN25



Objednávací číslo	<b>TH3-2-12VDC</b>
Elektromotor	12 V / 2,4 kW
Řezací kotouč	250 x 2 x 40 mm
Rozměry	Š 567 x H 470 x V 365 mm
Hmotnost	30 kg

## Řezačka hadic

**TH 3-2**  
určená pro hadice s 1 nebo  
2 ocelovými nebo s textilními  
oplety do světlosti DN51 nebo  
4-vrstvé, vícespirálové hadice  
do světlosti DN31



Objednávací číslo	<b>TH3-2</b>
Elektromotor	400 V / 3,8 kW / 50 Hz
Odsávání Ø	průměr 50 mm
Řezací kotouč	275 x 3 x 30 mm
Rozměry	D 540 x Š 430 x V 300 mm (s ruční pákou) V 750 mm
Hmotnost	49 kg

## Řezačka hadic

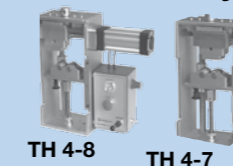
**TH 3E-82M**  
určená pro hadice s  
1 nebo 2 ocelovými  
nebo s textilními  
oplety do světlosti  
DN51 nebo 4-vrstvé,  
vícespirálové hadice  
do světlosti DN51 a industriální hadice  
do světlosti DN102



Objednávací číslo	<b>TH 3E-82M</b>
Elektromotor	4,6 kW
Řezací kotouč	G400 x 4 x 30 mm
Rozměry	Š 693 x H 940 x V 485 mm
Hmotnost	110 kg

## Razidla kódů na koncovky

**TH 4-8 and TH 4-7**  
Ruční nebo pneumatická verze;  
Vhodná pro označování všech  
jedno i dvoudílných koncovek  
do světlosti DN51



Objednávací číslo (ruční)	<b>TH4-8</b>
Povrchové zpracování	pozinkování
Rozměry	D 500 x Š 200 x V 500 mm
Hmotnost	28 kg
Objednávací číslo (pneumatická)	<b>TH4-7</b>
Povrchové zpracování	pozinkování
Tlak	min. 0,6 MPa
Rozměry	D 500 x Š 380 x V 500 mm
Hmotnost	35 kg

## Čištění

**Sada Ultra Clean TH 6-10-EL-7**  
Zbavuje nečistot vnitřků hadic  
Sada obsahuje pistoli s tryskami  
pro světlosti DN6, DN8, DN10,  
DN12, DN16, DN19, DN25 a  
DN31  
(po 1 kuse)



Objednávací číslo (ruční)	<b>TH 6-10-EL-7</b>
Tlak vzduchu	min. 0,55 MPa max. 0,75 MPa
Připojení vzduchu	vzduchová hadice s vnitřním průměrem 1/2"
Rozměry	D 407 x Š 134 x V 343 mm
Hmotnost	4 kg

Pro získání informací o dalším vybavení dílny použijte katalog CAT/4400/UK nebo kontaktujte nejbližšího distributora společnosti Parker prostřednictvím webových stránek [www.easy-crimping.com](http://www.easy-crimping.com)

# Parker ve světě

## Evropa, Střední východ, Afrika

**AE – Spojené arabské emiráty,**  
Dubaj  
Tel: +971 4 8127100  
parker.me@parker.com

**AT – Rakousko,** Wiener Neustadt  
Tel: +43 (0)2622 23501-0  
parker.austria@parker.com

**AT – východní Evropa,** Wiener  
Neustadt  
Tel: +43 (0)2622 23501 900  
parker.easteurope@parker.com

**AZ – Ázerbájdžán,** Baku  
Tel: +994 50 2233 458  
parker.azerbaijan@parker.com

**BE/LU – Belgie,** Nivelles  
Tel: +32 (0)67 280 900  
parker.belgium@parker.com

**BG – Bulharsko,** Sofia  
Tel: +359 2 980 1344  
parker.bulgaria@parker.com

**BY – Bělorusko,** Minsk  
Tel: +375 17 209 9399  
parker.belarus@parker.com

**CH – Švýcarsko,** Etoy,  
Tel: +41 (0)21 821 87 00  
parker.switzerland@parker.com

**CZ – Česká republika,** Klecany  
Tel: +420 284 083 111  
parker.czechrepublic@parker.com

**DE – Německo,** Kaarst  
Tel: +49 (0)2131 4016 0  
parker.germany@parker.com

**DK – Dánsko,** Ballerup  
Tel: +45 43 56 04 00  
parker.denmark@parker.com

**ES – Španělsko,** Madrid  
Tel: +34 902 330 001  
parker.spain@parker.com

**FI – Finsko,** Vantaa  
Tel: +358 (0)20 753 2500  
parker.finland@parker.com

**FR – Francie,** Contamine s/Arve  
Tel: +33 (0)4 50 25 80 25  
parker.france@parker.com

**GR – Řecko,** Atény  
Tel: +30 210 933 6450  
parker.greece@parker.com

**HU – Maďarsko,** Budaörs  
Tel: +36 23 885 470  
parker.hungary@parker.com

**IE – Irsko,** Dublin  
Tel: +353 (0)1 466 6370  
parker.ireland@parker.com

**IT – Itálie,** Corsico (MI)  
Tel: +39 02 45 19 21  
parker.italy@parker.com

**KZ – Kazachstán,** Almaty  
Tel: +7 7273 561 000  
parker.easteurope@parker.com

**NL – Nizozemí,** Oldenzaal  
Tel: +31 (0)541 585 000  
parker.nl@parker.com

**NO – Norsko,** Asker  
Tel: +47 66 75 34 00  
parker.norway@parker.com

**PL – Polsko,** Varšava  
Tel: +48 (0)22 573 24 00  
parker.poland@parker.com

**PT – Portugalsko,** Leca da  
Palmeira  
Tel: +351 22 999 7360  
parker.portugal@parker.com

**RO – Rumunsko,** Bukurešť  
Tel: +40 21 252 1382  
parker.romania@parker.com

**RU – Rusko,** Moskva  
Tel: +7 495 645-2156  
parker.russia@parker.com

**SE – Švédsko,** Spånga  
Tel: +46 (0)8 59 79 50 00  
parker.sweden@parker.com

**SK – Slovensko,** Banská Bystrica  
Tel: +421 484 162 252  
parker.slovakia@parker.com

**SL – Slovinsko,** Novo Mesto  
Tel: +386 7 337 6650  
parker.slovenia@parker.com

**TR – Turecko,** Istanbul  
Tel: +90 216 4997081  
parker.turkey@parker.com

**UA – Ukrajina,** Kyjev  
Tel: +380 44 494 2731  
parker.ukraine@parker.com

**UK – Spojené království,** Warwick  
Tel: +44 (0)1926 317 878  
parker.uk@parker.com

**ZA – Jihoafrická republika,**  
Kempton Park  
Tel: +27 (0)11 961 0700  
parker.southafrica@parker.com

## Severní Amerika

**CA – Kanada,** Milton, Ontario  
Tel: +1 905 693 3000

**US – USA,** Cleveland  
Tel: +1 216 896 3000

## Asie a Tichomoří

**AU – Austrálie,** Castle Hill  
Tel: +61 (0)2-9634 7777

**CN – Čína,** Schanghai  
Tel: +86 21 2899 5000

**HK – Hong Kong**  
Tel: +852 2428 8008

**IN – Indie,** Mumbai  
Tel: +91 22 6513 7081-85

**JP – Japonsko,** Tokyo  
Tel: +81 (0)3 6408 3901

**KR – Jižní Korea,** Seoul  
Tel: +82 2 559 0400

**NZ – Nový Zéland,** Mt Wellington  
Tel: +64 9 574 1744

**SG – Singapur**  
Tel: +65 6887 6300

**TH – Thajsko,** Bangkok  
Tel: +662 186 7000-99

**TW – Tchaj-wan,** Taipei  
Tel: +886 2 2298 8987

## Jižní Amerika

**AR – Argentina,** Buenos Aires  
Tel: +54 3327 44 4129

**BR – Brazílie,** Sao Jose dos  
Campos  
Tel: +55 800 727 5374

**CL – Chile,** Santiago  
Tel: +56 2 623 1216

**MX – Mexiko,** Toluca  
Tel: +52 72 2275 4200

Evropské produktové informační centrum  
Bezplatná linka: 00 800 27 27 5374  
(z AT, BE, CH, CZ, DE, DK, EE, ES, FI, FR,  
IE, IL, IS, IT, LU, MT, NL, NO, PL, PT, RU, SE,  
SK, UK, ZA)

## Parker Hannifin Czech Republic s.r.o.

Parkerova 623  
CZ-250 67 Klecany  
Tel.: +420 284 083 111  
Fax: +420 284 083 112  
parker.czechrepublic@parker.com  
www.parker.com

